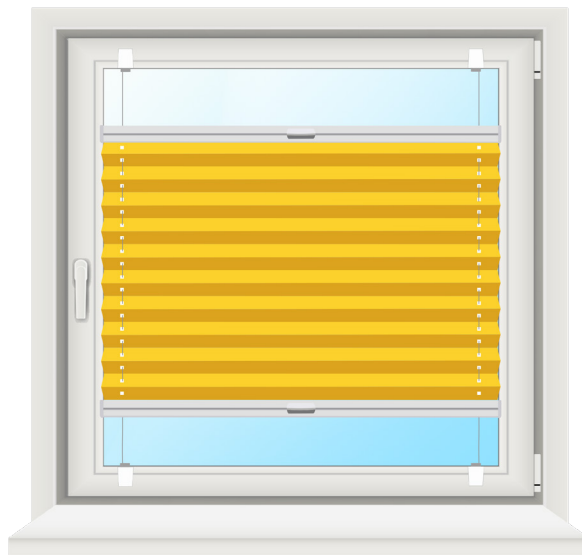
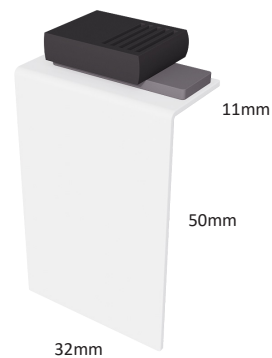
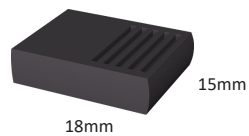


Messanleitung

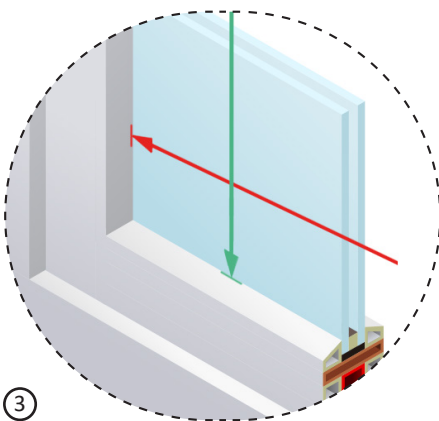
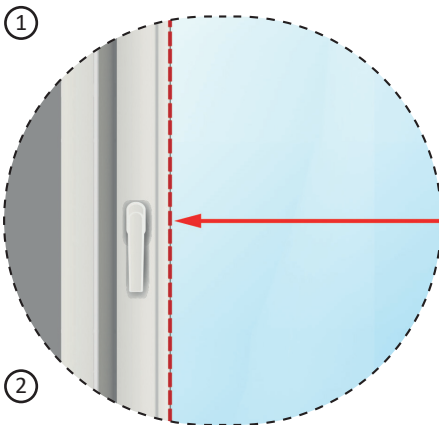
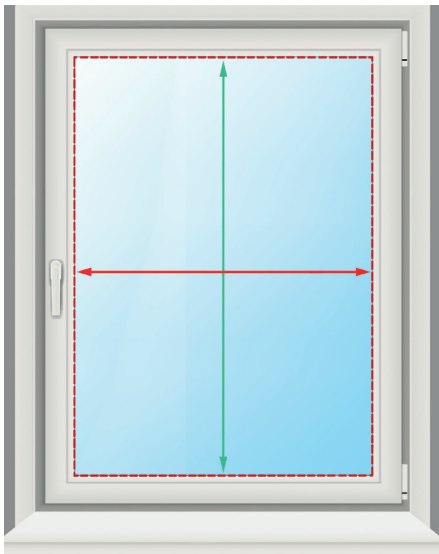
Fensterrahmen Klebtechnik Plissee
für die Variante:
VcS2



Spannschuh und Stick&Fix für Fensterrahmen:



Messanleitung Fensterrahmen Klebtechnik VcS2



Zum Messvideo:

<https://www.youtube.com/>

Bei dieser Art der bohrfreien Montage werden die Plissees mit Hilfe von weißen Klebepads direkt am Fensterflügel befestigt.

Diese Montageart ist geeignet für Kunststofffenster und Aluminiumfenster. **Für Holzfenster und Fenster ohne Glasleiste ist diese Montageart nicht geeignet.** Diese Montageart ist auch nicht für Beschattungen mit einer Gesamtgröße über 1,4m² geeignet. Bitte beachten Sie, dass die Glasleiste **mindestens** eine Tiefe von **11mm** haben sollte!

Sie benötigen nur 2 Maße, um Ihr Plissee bestellen zu können. Die Bestellmaße sind die Fertigungsmaße.

Gerade Glasleiste:

Messen Sie die **Breite** von der linken zur rechten Gummidichtung (siehe Abb. 1) ohne Abzug!

Messen Sie die **Höhe** von der oberen Glasleiste bis zur unteren Glasleiste (siehe Abb. 1), inkl. der Gummidichtung und ohne Abzug!

Schräge Glasleiste:

Messen Sie die **Breite** von der linken zur rechten Glasleiste (siehe Abb. 3) inkl. Gummidichtung und ziehen Sie max. 3mm vom Breitenmaß ab.

Messen Sie die **Höhe** von der oberen Glasleiste bis zur unteren Glasleiste (siehe Abb.3), inkl. der Gummidichtung und ohne Abzug!

Achten Sie beim Messen für ein Wabenplissee bitte auf einen Abstand von Fenster zu Plissee von **mind. 15mm** um einem eventuellen Hitzestau vorzubeugen.

Achten Sie bei schrägen Glasleisten darauf max. 3mm vom Breitenmaß abzuziehen! Bestellbreite = gemessene Breite - 3mm!

Bei Glasleisten ohne Gummidichtung ziehen Sie bitte 3mm von den gemessenen Maßen ab.

Hinweis: Wir übernehmen keine Haftung für etwaige Schäden durch eine fehlerhafte Montage.